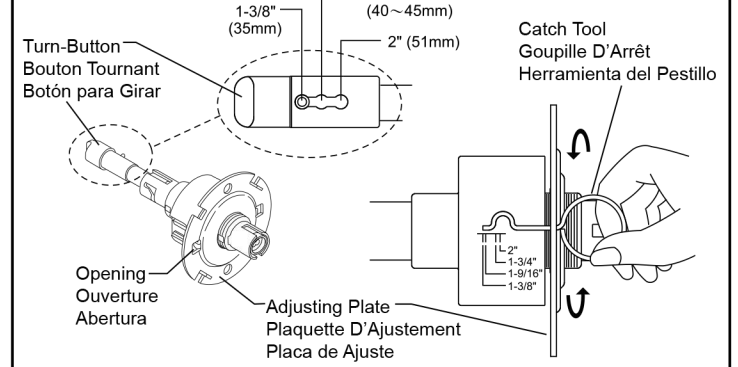
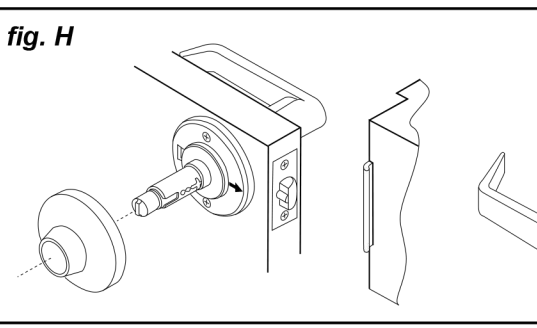
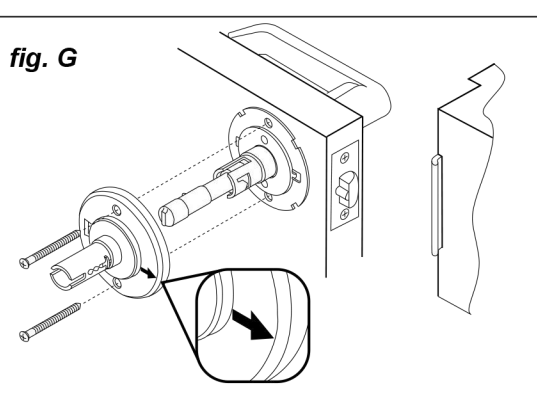
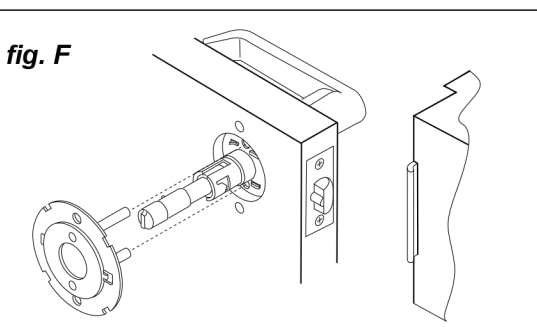
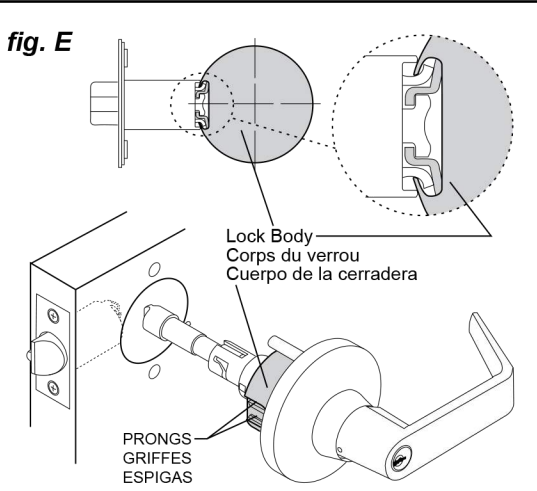
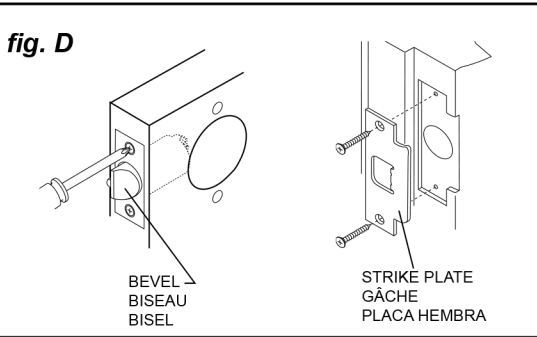
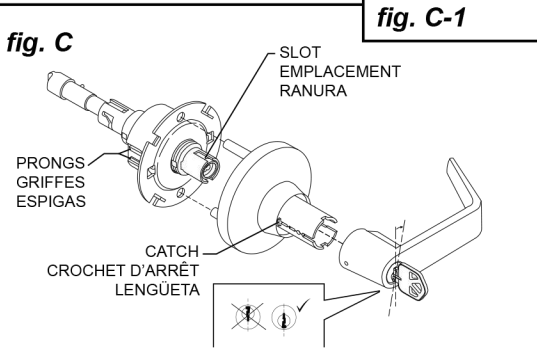
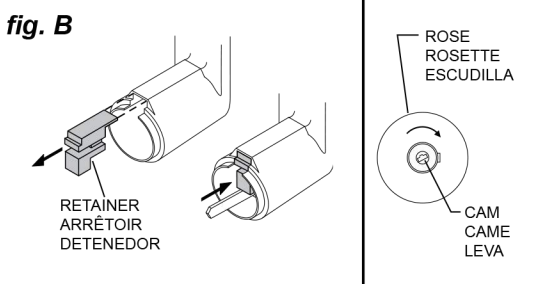


fig. A



**EXPLODED VIEW
VUE ÉCLATÉE
VISTA ESQUEMÁTICA DE LAS PIEZAS**



**ENGLISH
INSTALLATION INSTRUCTIONS
For Door Preparation, see reverse side.**

- For use on doors 1-3/8" (35mm) to 2" (51mm) thick.
- Installation is the same for all models, regardless of illustrations shown.

1. To Prepare Product: Determine your door thickness and referring to **figure A**, depress the pin on the turn button and slide pin into the appropriate notch. Product is factory set for a door thickness of 1-3/4" (35mm). If your door is 1-3/4" (35mm) thick, proceed to step 2, otherwise continue as follows to adjust for door thickness. **Note**, if your door is 1-3/4" (35mm) thick and you have a **keyed lever**, follow steps 1c, 1e, and 1g, before proceeding to step 2.

- Referring to exploded view, disassemble exterior assembly as follows:
- Remove the lock body from rose assembly and lever.
- For a keyed lever only**, rotate keyway to the vertical position then depress the catch tool into hole at the base of lever and pull lever off.
- Referring to **figure A**, rotate adjusting plate for appropriate door thickness. The catch tool should reach appropriate thickness when inserted through the opening in plate.
- For a keyed lever only**, referring to **figure B**, remove retainer from exterior lever to install cylinder. **Install cylinder.** Note, regardless of cylinder ordered, you must use the tail piece supplied with this product. **Reinsert retainer** as shown.
- Referring to **figure C**, reassemble exterior assembly, making sure slot is at top, and the catch is on the same side as the prongs on lock body.
- Install lever onto shaft, aligning small hole on lever with catch. For product with a locking function, tailpiece must align inside locking cam, located in lever shaft. For keyed product, keeping keyway in a vertical or slightly past vertical position, will aid in alignment. **Note for Classroom function:** Rotate locking cam clockwise (with screwdriver) until it stops for proper reinstallation alignment, see **figure C-1**.

2. Install latch with the bevel of bolt facing in the direction of the door jamb. **Install strike plate** (see **figure D**).

3. Install exterior assembly onto exterior side of door. Inserting stem posts into the small vertical hole and making sure that the prongs of lock body, engage tail of latch. See **figure E**.

4. Install mounting plate, aligning posts inside hole of lock body (see **figure F**).

5. Install interior rose making sure arrow on rose is positioned towards door edge. Secure with screws provided. See **figure G**.

6. Install rose cover. Install interior lever making sure small hole on neck of lever aligns over catch on interior rose. See **figure H**.

For assistance or warranty information:
call 855-365-2407
or stanleysecuritysolutions.com

**INSTRUCTIONS
D'INSTALLATION FRANÇAIS
Regarder au verso pour la
préparation de la porte.**

- Utiliser avec des portes de 1-3/8" (35 mm) à 2" (51 mm) d'épaisseur.
- Installation identique pour tous les modèles, peu importe l'illustration.

1. Pour Préparer Le Produit : Déterminez votre épaisseur de porte et en se référant à la **figure A**, appuyer sur la goupille du bouton tournant et glisser la goupille dans la griffe appropriée. Le produit est réglé en usine pour une porte avec une épaisseur de 1 po 3/4 (35 mm). Si la porte a 1 po 3/4 (35 mm) d'épaisseur, passer à l'étape 2; sinon, suivre les étapes suivantes pour l'ajuster à l'épaisseur de la porte. **Note**, pour une porte de 1 po 3/4 (35 mm) d'épaisseur et vous avez un levier **verrouillé**; suivez les étapes 1c, 1e et 1g, avant la marche à suivre à l'étape 2.

- En se référant à la vue éclatée, désassembler l'assemblage extérieur comme suit :
- Ensuite, enlever la rosette de la serrure.
- Pour une fonction avec une clef seulement**, placer l'entrée de la clé à la verticale avant de commencer. Puis, poussez la goupille dans le trou à la base du levier et enlevez le levier.
- Faire tourner la plaque d'ajustement afin d'obtenir l'épaisseur appropriée (**figure A**). La goupille devrait atteindre l'épaisseur appropriée quand elle est insérée dans l'ouverture de la plaque.
- Pour une fonction avec une clef seulement**, en référence à la **figure B**, enlevez l'arrêteur du levier extérieur. **Installez le cylindre.** Notez que, peu importe le cylindre commandé, on doit utiliser la pièce du bout incluse avec ce produit. **Reinstallez l'arrêteur**, comme montré.
- En référence à la **figure C**, réassembler la partie extérieure en s'assurant que l'ouverture est en haut et que le crochet d'arrêt est du même côté que les griffes de la serrure.
- Installez le levier sur l'axe, en alignant le petit trou sur le levier avec le crochet. Pour un produit qui peut être verrouillé, la pièce du bout doit être alignée à l'intérieur de la came de verrouillage, située dans l'axe du levier. Pour une fonction avec une clef, garder l'ouverture de la clé à la verticale ou dépassée légèrement la verticale aidera l'alignement. **Note pour les salles de classes :** faire tourner la came de verrouillage dans le sens des aiguilles d'une montre (à l'aide d'un tournevis) jusqu'à ce qu'elle arrête pour bien aligner au moment de la réinstallation (voir **figure C-1**).

2. Installer le pêne dormant avec le biseau des vis face au montant de la porte. **Installer la gâche** (**figure D**).

3. Installer l'assemblage extérieur sur le côté extérieur de la porte. Insérer les lamelles dans le petit trou vertical et s'assurer que les griffes du verrou sont bien engagées dans le bout de la serrure. Voir **figure E**.

4. Installer la plaque de montage, aligner les lamelles à l'intérieur du trou de la serrure (**voir figure F**).

5. Installer la rosette intérieure, s'assurer que les flèches de la rosette sont placées vers le bord de la porte. Visser les vis fournies. Voir **figure G**.

6. Installer le couvercle de la rosette. Installer le levier intérieur s'assurer que le petit trou sur le cou du levier est aligné avec la griffe à l'intérieur de la rosette. Voir **figure H**.

Pour de l'aide ou des informations sur la garantie:
veuillez appeler le 855-365-2407
ou visiter stanleysecuritysolutions.com

**INSTRUCCIONES
DE INSTALACIÓN EN ESPAÑOL
Para preparar la puerta, vea el reverso.**

- Para usarse en puertas con un grosor entre 1-3/8" (35 mm) y 2" (51 mm).
- La instalación es la misma para todos los modelos, sin importar las ilustraciones mostradas.

1. Para preparar el Producto: Determine su grosor de puerta y en se refieran a la **figura A**, oprima el pasador en el botón de giro y coloque el pasador en muesca apropiada. El producto se ha preparado en la fábrica para un espesor de puerta de 1-3/4" (35mm). Si la puerta de usted es de 1-3/4" (35mm) de espesor, proceda al paso 2. Si no, prosiga como sigue para ajustarse al espesor de la puerta. **Nota**, si su puerta es 1-3/4" (35mm) gruesos y usted tiene una manija **con una llave**, siga los pasos 1c, 1e y 1g antes de proceder sobre el paso 2.

- Consultando la vista esquemática, desarme el conjunto exterior así:
- Quite el conjunto de la escudilla del cuerpo de la cerradura.
- Para una función con llave- solamente**, gire la bocallave a la posición vertical, entonces presione la herramienta de lengüeta e introdúzcala al agujero localizado en la base de la manija y jálela para sacarla.
- Consultando la **figura A**, gire la placa de ajuste para el grosor de puerta correspondiente. La herramienta de lengüeta debe alcanzar el grosor indicado si es insertada a través de la abertura en la placa.
- Para una función con llave- solamente**, consultando la **figura B**, quite el detenedor de la manija exterior e instale el cilindro. Tome nota de que independientemente del cilindro pedido, usted tiene que utilizar la pieza de cola incluida con este producto. **Reinserte el detenedor** según lo demostrado.
- Consultando la **figura C**, vuelva a armar el conjunto exterior, cerciorándose de que la ranura esté en la parte superior y la lengüeta del mismo lado que las espigas en el cuerpo de la cerradura.
- Instale la manija sobre el eje, alinear el agujero pequeño en manija con la lengüeta. Para un producto con una función de cerradura, la pieza de cola debe ir alineada dentro de la leva de la cerradura, ubicada en el eje de la manija. Para un producto con llave, si usted mantiene la bocallave en posición vertical o ligeramente después de la posición vertical, se le facilitará el alineamiento. **Tome nota de la función del salón de clase:** gire la leva de la cerradura en el sentido de las manecillas del reloj (con el destornillador) hasta que pare y así poder alinear correctamente la reinstalación, consulte la **figura C-1**.

2. Instale la lengüeta con el bisel del cerrojo orientado hacia la jamba de la puerta. **Instale la placa hembra** (vea la **figura D**).

3. Instale el conjunto exterior al lado exterior de la puerta. Inserte los postes del vástago en el agujero vertical pequeño, fijándose que las espigas del cuerpo de la cerradura se engranen a la cola del pestillo. Consulte la **figura E**.

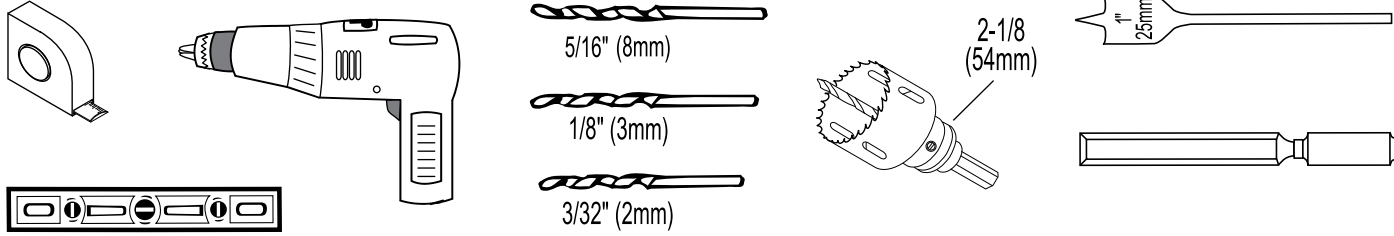
4. Instale la placa de montaje, alineando los postes dentro del agujero del cuerpo de la cerradura (vea la **figura F**).

5. Instale la escudilla interior, cerciorándose de que la flecha en la escudilla esté puesta hacia el borde la puerta. Fije con los tornillos incluidos. Vea la **figura G**.

6. Instale la cubierta de la escudilla y la manija interior, cerciorándose de que el pequeño agujero en el cuello de la manija esté alineado sobre la lengüeta en la escudilla interior. Vea la **figura H**.

Si desea ayuda o información sobre la garantía:
llame al 855-365-2407
o visite stanleysecuritysolutions.com

Required Tools | Outils nécessaires | Herramientas requeridas:

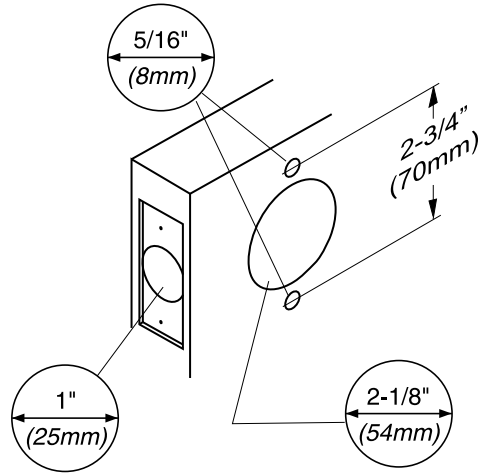


This product is covered by one or more of the following patents or patents pending: 5123683, 5317889, 5335525, 5335950, 5441318, 5452928, 5482335, 5490700, 5496082, 5513509, 5513510, 5529351, 5540070, 5570912, 5662365, 5761937, 5810402, 5816629, 5857365, 6058746, 6128933, 6151934, 6398465, 6401932, 6412319, 6443504, 6532629, 6536812, 6568727, 6598440, 6662606, 6695365, 6702340, 6745602, 6828519, 6860131, 6860529, 6862909, 6871520, 6880871, 6948748, 6951123, 6959569, 6971513, 6973813, 7007528, 7100408, 7104098, 7114357, 7117701, 7152891, 7156432, 7162901, 7213429, 7234331, 7308811, RE38693, D344011, D347564, D348602, D348821, D352888, D361488, D361489, D361706, D363872, D373063, D373523, D400777, D407292, D431443, D435423, D436933, D437216, D437771, D443194, D443808, D446122, D447927, D452131, D453897, D453898, D453899, D454049, D458839, D461700, D463968, D464565, D464877, D465989, D468636, D472794, D473780, D514921, D524630, D525512, D525516, D540140, D540147, D541621, D542115, D545169, D547830

Replacement Installation

(See template for location and dimensions.)

1. Measure door face hole, if it does not measure a diameter of 2-1/8" (54mm), enlarge hole to that size. 2. Check location and size of post holes, mark and drill post holes if required. 3. Latch hole on door edge must be 1" (25mm) diameter, enlarge if required. Once door is prepared, follow installation instructions on reverse side.



Remplacement d'une poignée et installation

(Voir le gabarit pour les emplacements et les dimensions.)

1. Mesurer le trou sur la porte, s'il n'a pas un diamètre de 2-1/8" (54 mm), élargir le trou à cette grandeur. 2. Vérifier l'emplacement et la taille des trous des tiges, marquer et percer des trous pour les tiges si nécessaires. 3. Le trou de la gâche sur la porte doit avoir un diamètre de 1" (25 mm), élargir si nécessaire. Une fois la porte préparée, suivre les instructions d'installation sur le verso.

Instalación del repuesto

(Vea la plantilla para saber la ubicación y las dimensiones.)

1. Mida el agujero de la cara de la puerta, y si no mide un diámetro de 2-1/8" (54 mm), agrande el agujero a ese tamaño. 2. Verifique la ubicación y el tamaño de los agujeros para los postes, marque y taladre los agujeros para los postes en caso necesario. 3. El agujero para la lengüeta en el borde de la puerta debe tener un diámetro de 1" (25 mm), agrande en caso necesario. Una vez preparada la puerta, siga las instrucciones de instalación en el reverso.

1.	New Door Installation	Installation sur une nouvelle porte	Instalación de una nueva puerta
	<p>1. Select backset (A) 2-3/8" (60mm) or 2-3/4" (70mm). B. Place fold of template on door edge with, centerline 38" (965mm) above the floor. C. Mark center of door face hole using appropriate backset (A) location. D. Mark appropriate centers for post holes. E. Mark appropriate center of door edge.</p>	<p>1. Choisir la distance d'entrée (A) 2-3/8" (60 mm) ou 2-3/4" (70 mm). B. Placer le gabarit plié sur le bord de la porte avec la ligne du centre placée à 38" (965 mm) du plancher. C. Marquer les trous de la façade de la porte avec la bonne distance d'entrée (A). D. Marquer le centre des tiges de fixation. E. Marquer le centre su bord de la porte.</p>	<p>1. Seleccione el émbolo interno (A) de 3/8" (60 mm) ó 2-3/4" (70 mm). B. Coloque el doblé de la plantilla en el borde de la puerta con la línea central a 38" (965 mm) por encima del piso. C. Marque el centro del agujero de la cara de la puerta con la ubicación correspondiente del émbolo interno (A). D. Marque los centros correspondientes para los agujeros de los postes. E. Marque el centro correspondiente del borde de la puerta.</p>
	<p>2. Where marked, drill 1/8" (3mm) diameter pilot holes. Drill through door at the "C" and "D" locations but only 2" (51mm) deep at "E" location in door edge.</p>	<p>2. Percer des avant-trous de 1/8" (3 mm) où les marques. Percer la porte aux emplacements "C" et "D" de bord en bord, mais à seulement 2" (51 mm) de profondeur à l'emplacement "E" sur le bord de la porte.</p>	<p>2. Donde estén las marcas, taladre agujeros piloto con diámetros de 1/8" (3 mm). Taladre a través de la puerta en las ubicaciones "C" y "D", pero sólo a una profundidad de 2" (51 mm) en la ubicación "E" localizada en el borde de la puerta.</p>
	<p>3. Drill the 5/16" (8mm) diameter post holes then drill the 2-1/8" (54mm) diameter hole about halfway through door, then finish drilling from the other side to prevent splintering.</p>	<p>3. Percer les trous de 5/16" (8 mm) de diamètre pour les tiges de fixation environ à la moitié de l'épaisseur de la porte, terminer de les percer par l'autre côté afin de prévenir l'éclatement du bois.</p>	<p>3. Taladre los agujeros para los postes con diámetros de 5/16" (8 mm), luego taladre un agujero con un diámetro de 2-1/8" (54 mm) hasta más o menos la mitad de la puerta, luego termine de taladrar desde el otro lado para evitar astillas.</p>
	<p>4. To mark strike plate hole location, close door and press a 2" (51mm) common nail, from inside 2-1/8" (54mm) hole, through pilot hole until nail makes indentation in door jamb (F).</p>	<p>4. Pour marquer l'emplacement des trous pour la gâche, fermer la porte et appuyer sur un clou de 2" (51 mm), à partir de l'intérieur du trou de 2-1/8" (54 mm), par les avant-trous jusqu'à ce que le clou fasse une marque sur le montant de la porte (F).</p>	<p>4. Para marcar la ubicación del agujero para la placa hembra, cierre la puerta y presione un clavo común y corriente de 2" (51 mm), desde el interior del agujero de 2-1/8" (54 mm) a través del agujero piloto hasta que el clavo haga una mella en la jamba de la puerta (F).</p>
	<p>5. Drill 1" (25mm) diameter hole in door edge. Drill the hole through, into the 2-1/8" (54mm) diameter hole.</p>	<p>5. Percer un trou de 1" (25 mm) de diamètre sur le bord de la porte. Percer le trou jusqu'au trou de 2-1/8" (54 mm) de diamètre.</p>	<p>5. Taladre un agujero con un diámetro de 1" (25 mm) en el borde de la puerta. Taladre a través del agujero hacia dentro del agujero con el diámetro de 2-1/8" (54 mm).</p>
	<p>6. Drill 1" (25mm) diameter hole in door jamb (F). Drill hole 1/2" (12.7mm) deep.</p>	<p>6. Percer un trou de 1" (25 mm) de diamètre sur le montant de porte (F). Percer un trou de 1/2" (12,7 mm) de profondeur.</p>	<p>6. Taladre un agujero con un diámetro de 1" (25 mm) en la jamba de la puerta (F). Taladre el agujero a una profundidad de 1/2" (12,7 mm).</p>
	<p>7. Insert latch (G) in door edge and trace outline of faceplate. Chisel out area 11/64" (4.3mm) deep or until faceplate sits flush with door edge. With latch flush, mark screw hole centers and remove latch. Drill 5/32" (4mm) diameter pilot holes same length as screws.</p>	<p>7. Insérer le pêne dormant (G) dans le bord de la porte et tracer les bords de la plaque avant. Découper au couteau à bois une zone de 11/64" (4,3 mm) de profondeur ou jusque ce que la plaque avant soit alignée avec le bord de la porte. Une fois la plaque avant alignée, marquer le centre des trous pour les vis et retirer le pêne dormant. Percer des avant-trous de 5/32" (4 mm) de diamètre de la même longueur que les vis.</p>	<p>7. Introduzca el pestillo (G) en el borde de la puerta y trace el contorno de la placa de sujeción. Cincele una área que tenga una profundidad de 11/64" (4.3 mm) o hasta que la placa de sujeción se asiente al ras del borde de la puerta. Con el pestillo al ras, marque los centros de los agujeros para los tornillos y saque el pestillo. Taladre agujeros piloto con diámetros de 5/32" (4 mm) y longitudes iguales a los tornillos.</p>
	<p>8. Trace strike (H) on jamb (F) and chisel out area 3/32" (2.4mm) deep. Mark screw hole centers and drill 1/8" (3mm) diameter pilot holes same length as screws.</p>	<p>8. Tracer la gâche (H) sur le montant de la porte (F) et découper au couteau à bois une zone de 3/32" (2,4 mm) de profondeur. Marquer le centre des trous et percer des avant-trous de 1/8" (3 mm) de diamètre de la même longueur que les vis.</p>	<p>8. Trace la placa (H) en la jamba (F) y cincele una área con una profundidad de 3/32" (2,4 mm). Marque los centros de los agujeros para los tornillos y taladre agujeros piloto con diámetros de 1/8" (3 mm) y longitudes iguales a los tornillos.</p>
	<p>⚠ WARNING: This Manufacturer advises that no lock can provide complete security by itself. This lock may be defeated by forcible or technical means, or evaded by entry elsewhere on the property. No lock can substitute for caution, awareness of your environment, and common sense. Builder's hardware is available in multiple performance grades to suit the application. In order to enhance security and reduce risk, you should consult a qualified locksmith or other security professional.</p> <p>⚠ AVERTISSEMENT: Le fabricant tient à vous aviser qu'aucun verrou ne peut à lui seul offrir une sécurité complète. Ce verrou peut être mis hors d'état par la force ou des moyens techniques ou être évité par l'utilisation d'une autre entrée sur la propriété. Aucun verrou ne peut remplacer la surveillance de votre environnement et le bon sens. La quincaillerie pour le constructeur est offerte selon différents grades de performance pour différentes applications. Afin d'augmenter la sécurité et de réduire le risque, vous devriez consulter un serrurier qualifié ou un autre professionnel de la sécurité.</p> <p>⚠ ADVERTENCIA: Este Fabricante hace saber que no hay cerrojos que puedan proporcionar completa seguridad por sí mismos. Puede hacerse que falle este cerrojo forzándolo o utilizando medios técnicos, o puede evadirse entrando por otra parte de la propiedad. No hay cerrojos que puedan hacer de sustitutos para la precaución, el estar al tanto del entorno, y el sentido común. Pueden obtenerse piezas de ferretería de constructor con diversos grados de rendimiento para ajustarse a la aplicación. Para realzar la seguridad y reducir los riesgos, debe consultar con un cerrajero capacitado u otro profesional de seguridad.</p>		