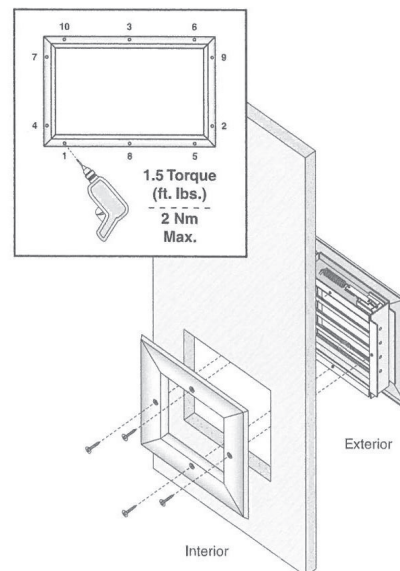
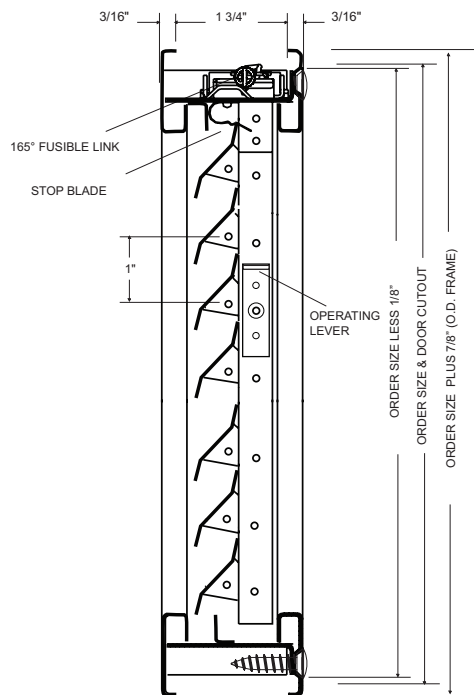


## L-1900 Fire-Rated Fusible Link Louver



### Installation Instructions

Position fusible link at top.

**CAUTION:** NGP is not responsible for customer painted louvers, due to possible changes to the operating condition during a fire.

### Instrucciones de instalación

Coloque el enlace fusible en la parte superior.

**PRECAUCIÓN:** NGP no es responsable por las rejillas que el cliente pinte ya que existe la posibilidad de que haya cambios en las condiciones de funcionamiento durante un incendio.



Fire Door Louver Rejilla para Puerta Cortafuego